

CONCEPT  
ELEVATION

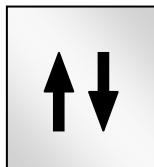


PLATEFORME ELEVATRICE

MONTE – ESCALIER

MONTE – CHARGE

MONTE - PLAT



## DESCRIPTION

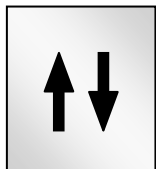
Nos monte-escaliers sont fiables et simple d'utilisation. Leur conception permet de les installer dans tous types d'escaliers. Rapide et ne nécessitant que très peu de travaux annexes, l'installation de votre appareil vous permettra d'accéder aux différents étages de votre habitation.

## CARACTERISTIQUES GENERALES

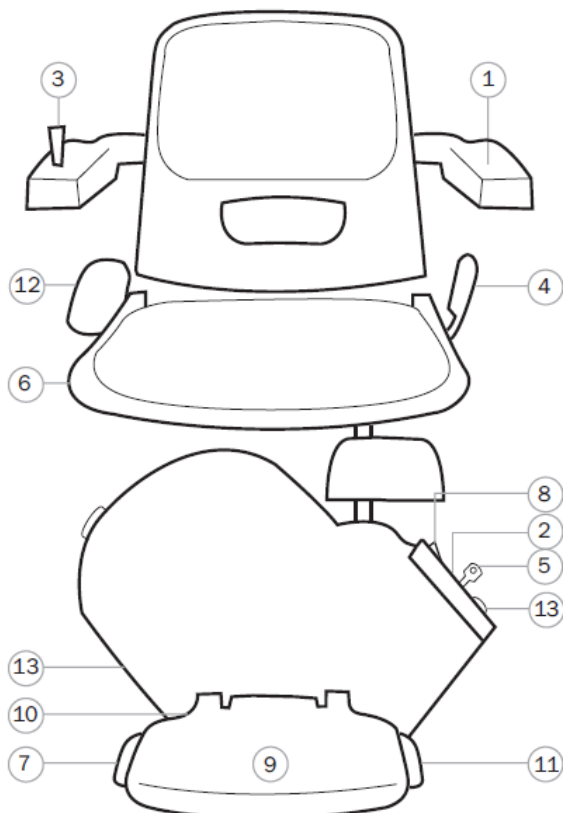
Le monte-escalier droit ACORN SUPERGLIDE est conçu pour un usage domestique. Il vous rendra service durant de nombreuses années.

Cet appareil est conçu pour supporter une seule personne avec une charge maximum de 127 Kg. Il fonctionne grâce à deux batteries qui se rechargent à chaque point de stationnement. En cas de coupure de courant, vous pourrez toujours vous servir de votre appareil. Le SUPERGLIDE peut être installé à l'intérieur ou à l'extérieur.





## DESCRIPTIF



- ① Accoudoir relevable
- ② Affichage digital
- ③ Joystick
- ④ Manette de pivot du siège
- ⑤ Clef de contact
- ⑥ Assise relevable
- ⑦ Capteur de sécurité descente
- ⑧ Interrupteur d'isolation des batteries
- ⑨ Marche-pied avec revêtement anti-dérapant
- ⑩ Marche pied relevable
- ⑪ Capteur de sécurité montée
- ⑫ Ceinture de Sécurité
- ⑬ Capteur Infrarouge